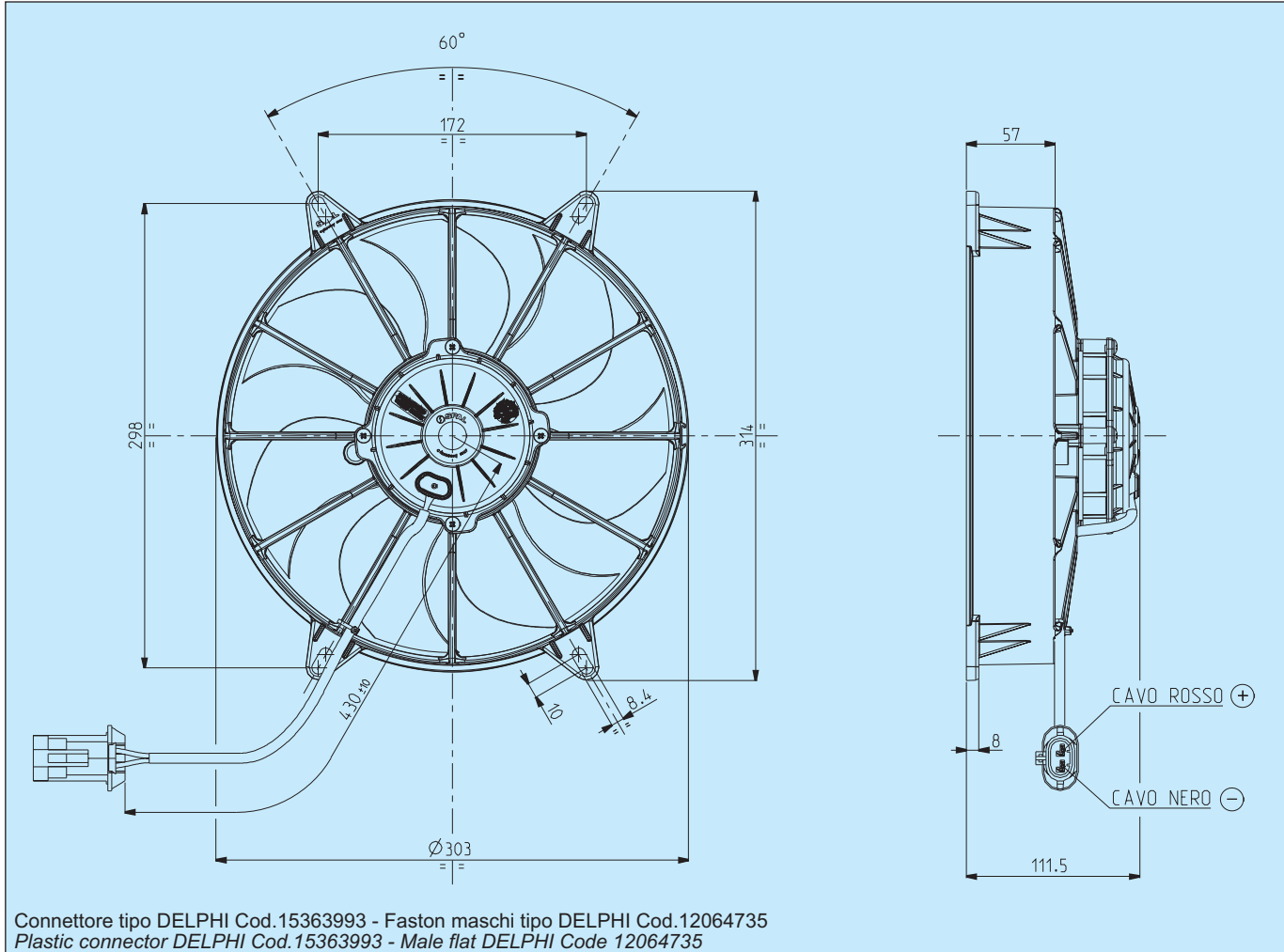


| | | |
|------|---|--|
| Cod. | Tipo - Type VA03 - AP90/LL - 68A Aspirante - Suction VA03 - AP90/LL - 88S Soffiante - Blowing | Diametro ventola - Fan diameter 280 mm |
|------|---|--|



* Peso 3,120 kg. circa

* Weight 3,120 Kg. approx.

* Motore chiuso, IP 68

* Waterproof motor, IP 68

* Lunga durata

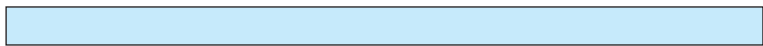
* Long life

* A richiesta (per applicazioni OEM) disponibile anche in versione VLL.

* Available also in VLL version for OEM applications only.

* Elettroventilatore a bassa rumorosità

* Low noise fan



Tensione di prova 13 V cc - Test voltage 13 V DC

| Pressione statica Static pressure mm H ₂ O | ASPIRANTE - SUCTION | | SOFFIANTE - BLOWING | |
|---|---|--|---|--|
| | Portata Airflow m ³ /h | Corrente assorbita Current input A | Portata Airflow m ³ /h | Corrente assorbita Current input A |
| 0 | 2720 | 24,5 | 2790 | 24,9 |
| 5 | 2570 | 25,9 | 2600 | 26,1 |
| 10 | 2420 | 27,7 | 2410 | 27,2 |
| 15 | 2270 | 28,7 | 2230 | 28,2 |
| 20 | 2100 | 29,0 | 1950 | 29,5 |
| 25 | 1830 | 30,6 | 1620 | 29,5 |
| 30 | 1560 | 30,9 | 1230 | 30,0 |
| 35 | 1030 | 31,0 | 990 | 31,1 |
| 40 | 840 | 32,4 | 680 | 31,6 |
| 45 | 620 | 32,3 | 510 | 32,0 |
| 50 | 400 | 33,4 | 350 | 33,1 |
| 55 | 260 | 34,8 | 0 | 35,2 |
| 60 | 0 | 35,8 | - | - |

Static pressure: 1 mm H₂O = 0,04 in. H₂O
Airflow: 1 m³/h = 0,59 cfm