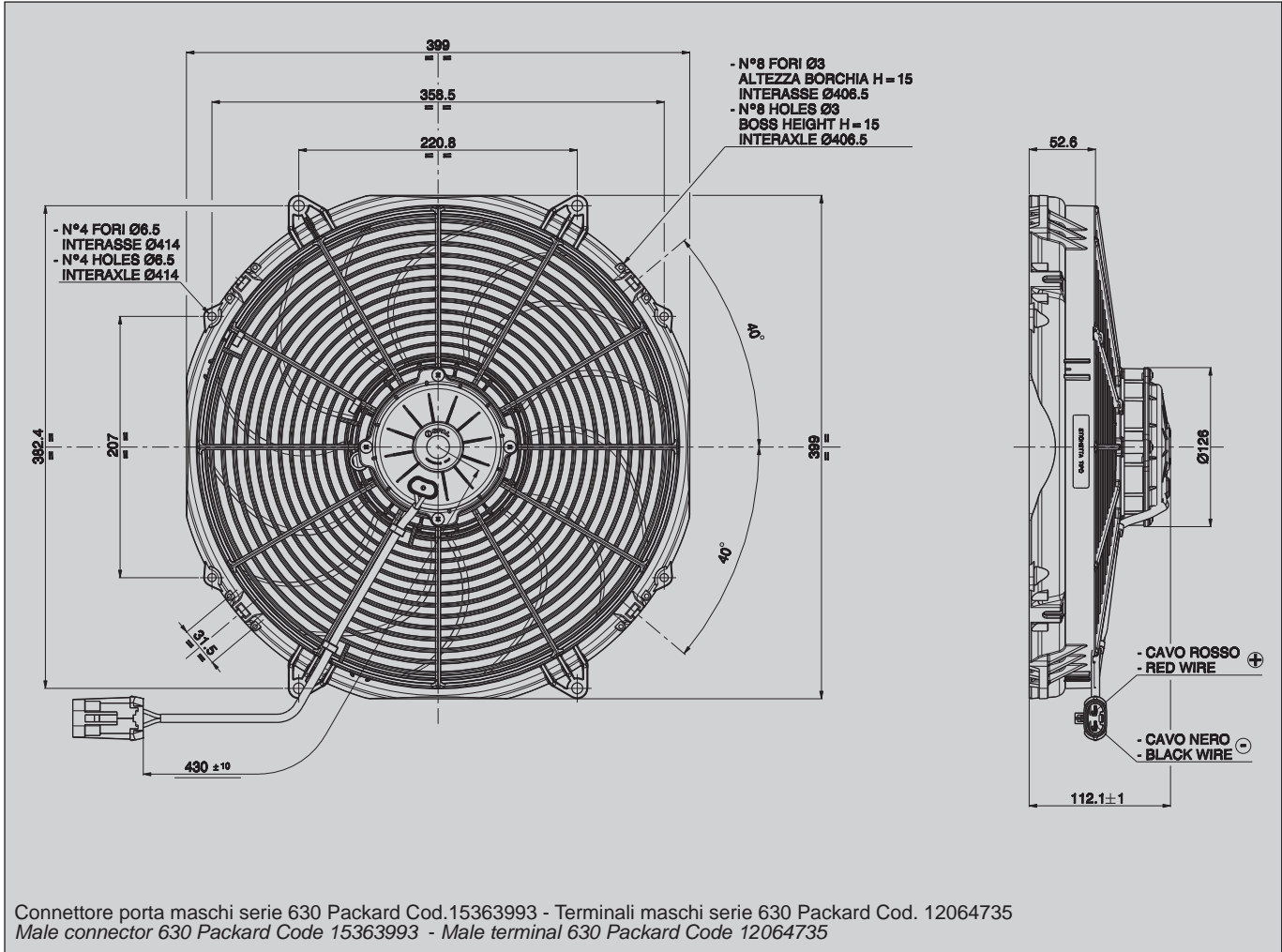
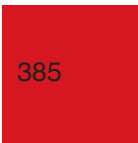


Tipo - Type VA33-AP91/LL-65A Aspirante - Suction	Diametro ventola - Fan diameter 385 mm
--	--



- | | |
|---|--|
| * Peso 3,550 kg. circa | * Weight 3,550 Kg. approx. |
| * Motore chiuso, IP 68 | * Waterproof motor, IP 68 |
| * Lunga durata | * Long life |
| * A richiesta (per applicazioni OEM) disponibile anche in versione VLL. | * Available also in VLL version for OEM applications only. |
| * Accessori disponibili: tutti i kit di fissaggio. | * Available accessories: all the fixing kits. |
| * Bassa rumorosità | * Low Noise |



Tensione di prova 13 V cc - Test voltage 13 V DC

Pressione statica Static pressure mm H ₂ O	Portata Airflow m ³ /h	Corrente assorbita Current input A
0	3310	26,6
5	3050	27,5
10	2790	28,0
15	2460	28,3
20	1890	28,0
25	1150	27,4
30	780	27,6
35	390	28,1
40	0	29,5

Static pressure: 1 mm H₂O = 0,04 in. H₂O
 Airflow: 1 m³/h = 0,59 cfm